



*green line*





## Indice **Index**

• Art 002g	pag 06
• Art 002s	pag 08
• Art 003g	pag 10
• Art 004g	pag 12
• Art 004s	pag 14
• Art 006g	pag 16
• Art 007g	pag 18
• Art 060g	pag 20
• Art 064g	pag 22
• Art 116g	pag 24
• Art 119g	pag 26
• Art 251 - 251s	pag 28
• Art 255a - 255m - 255b	pag 30
• Art 256k - 257k	pag 32
• Art 258	pag 34
• Art 295	pag 36
• Art 350	pag 38
• Art 450	pag 40
• Art 700g	pag 42
• Tecniche <b>technical</b>	pag 44



Fotografa sul tuo cellulare i QRcode e accedi direttamente al sito della Sige Spa.

Take a photo of the QRcode with your mobile phone to gain direct access to the site Sige Spa.

INFO: larghezza width • profondità depth • altezza height



Con la Green Line  
la creatività trova spazio nella quotidianità

With Green line,  
creativity finds room in everyday activities

Varie tipologie di proposte, pensate per moltiplicare la capienza di ogni mobile della cucina, un cassetto, una colonna, con un tocco comodo ed essenziale che non mancherà di sorprendervi. Una produzione realizzata in filo metallico, esteticamente piacevole e resistente, in grado di regalare nuove possibilità di gestione dell'ambiente domestico. Ogni oggetto, bottiglie, pentole o spugne, trova la sua giusta collocazione anche in ambienti e situazioni non consuete, grazie ai molteplici livelli di utilizzo, sfruttabili, in modo originale e divertente, perfino in altezza. Il sostegno di meccanismi versatili e all'avanguardia, come le pratiche guide, dal facile montaggio e fissaggio, permettono di ottenere una stabile e veloce scorrevolezza, sia lateralmente che sul fondo, senza rinunciare alla linearità d'uso. Continui controlli sulla qualità dei materiali e costante ricerca tecnica arricchiscono Green line di efficienza e tenuta nel tempo.

**Green line, le migliori soluzioni per moderne esigenze.**

Various types of solutions, designed to enhance the capacity of every cabinet in the kitchen, a drawer, a tall unit, with a convenient and essential touch that will not fail to surprise you. A range of products made of wire, beguiling and sturdy, capable of providing new ways to organise your domestic setting. Every item, bottle, pan or sponge has a place, even in unusual settings and situations, thanks to the multitude of usage possibilities, which are original and fun, and even make the most of the available space in height. The support of versatile and cutting-edge mechanisms, such as the practical slides, which are easy to assemble and secure in place, make for a stable and rapid sliding motion, both laterally and at the back, without foregoing the linearity of use. Constant checks on the quality of the materials and the ongoing technical research add efficiency and durability to Green Line's assets.

**Green line, the best solutions to modern requirements.**

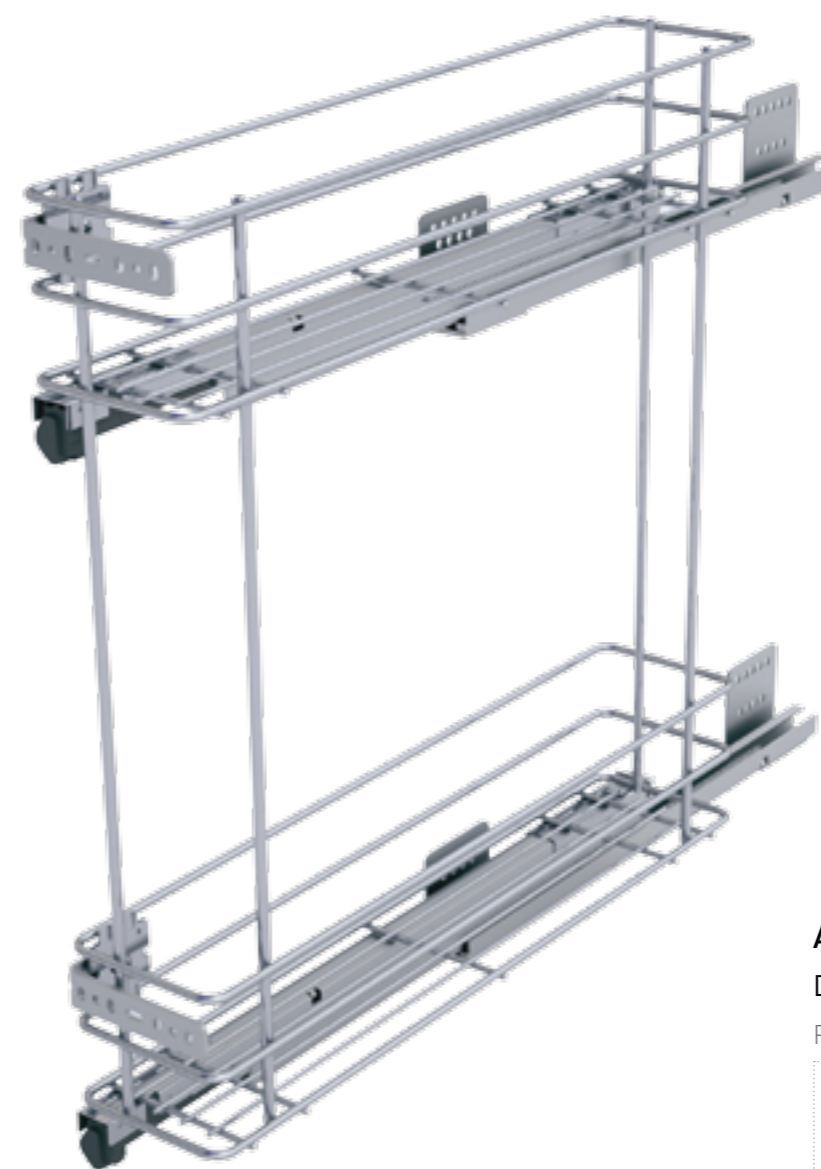


## Art 002g

Cestello jolly con guide a sinistra ad estrazione totale e soft closing.

Jolly basket with left full extension slides with soft closing.

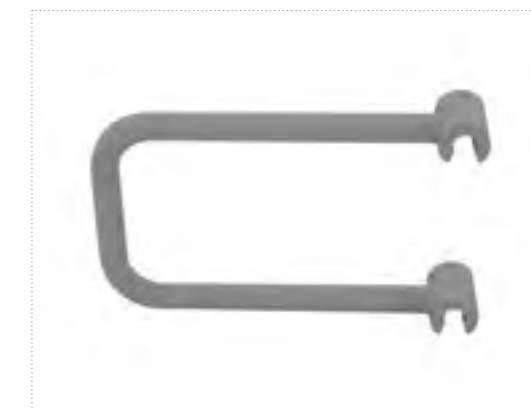
☐	L	P	H
150	110	445 495	520



Art 065d (optional)

Divisorio.

Partition unit.






## Art 002s

Cestello jolly, con guide sx ad estrazione parziale con soft.

Jolly basket, with left partial extension slides with soft.

	L	P	H
150	110	470	520





## Art 003g

Cestello jolly con portabottiglie, guide ad estrazione totale fissaggio sul fondo con soft closing.

Jolly basket with bottle rack, bottom slides full extension with soft closing.

☐	L	P	H
300	260	445 495	520
400	360	445 495	520
450	410	445 495	520
600	560	445 495	520





## Art 004g

Cestello jolly con portabottiglie, guide ad estrazione totale e soft closing.

Jolly basket with bottle rack, full extension slides with soft closing.

□	L	P	H
300	260-268	445 495	520
400	360-368	445 495	520
450	410-418	445 495	520
600	560-568	445 495	520



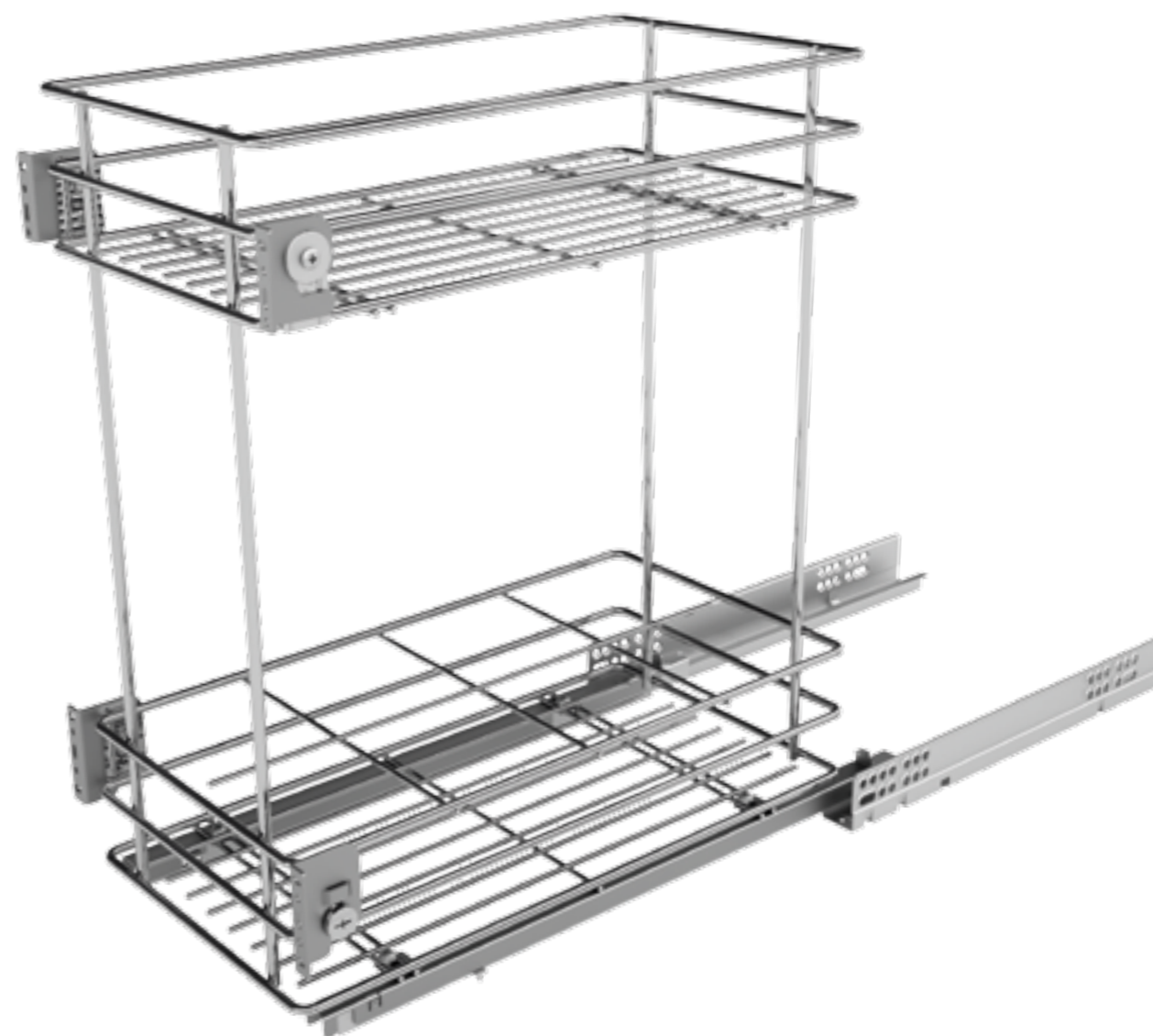


## Art 004s

Cestello jolly con portabottiglie, guide ad estrazione parziale con soft.

Jolly basket with bottle rack, partial extension slides with soft.

☐	L	P	H
300	260	470	520
400	360	470	520
450	410	470	520





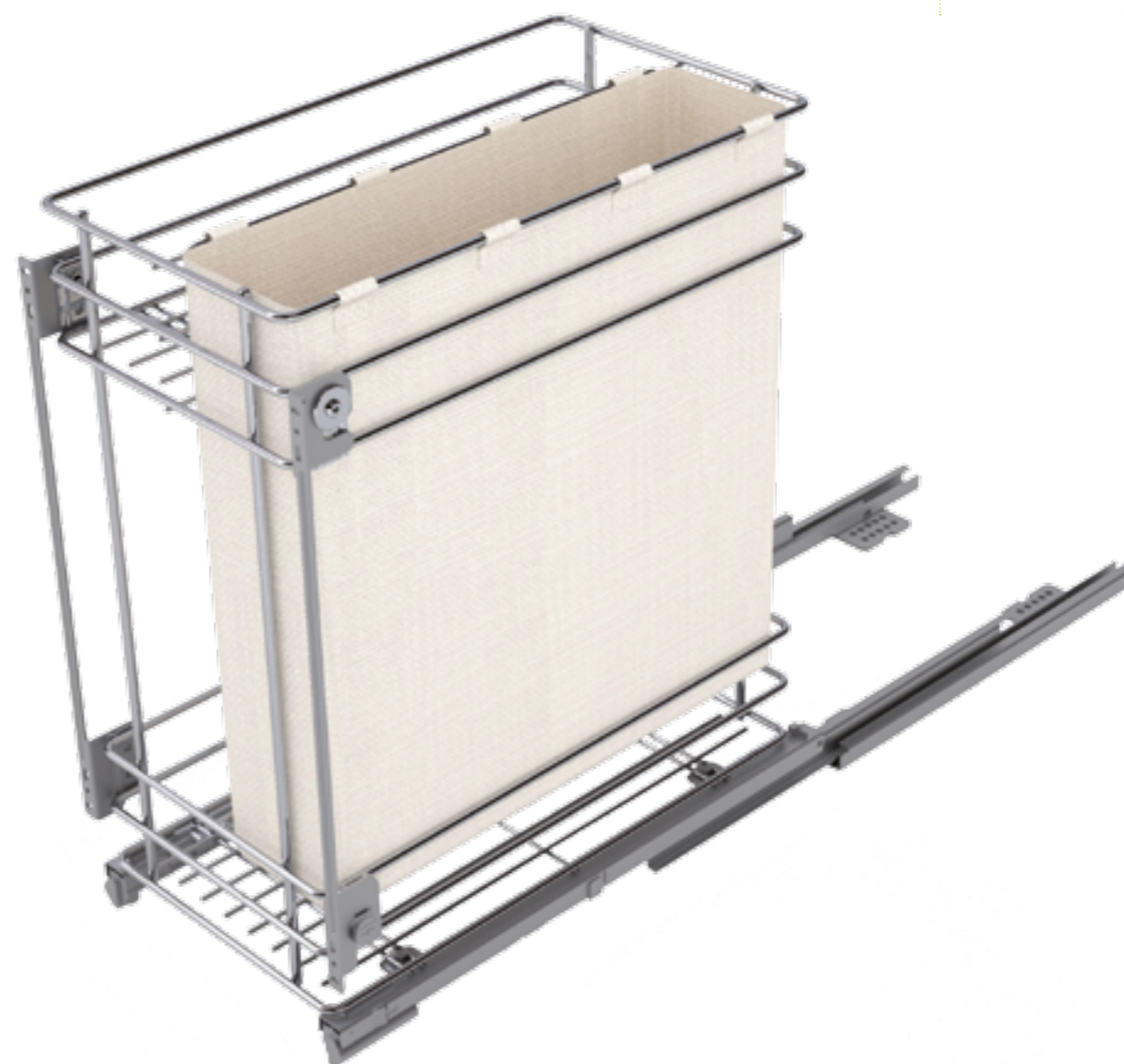


## Art 006g

Cesto portapane e bottiglie con guide ad estrazione totale con fissaggio sul fondo con soft closing.

Bread and bottle basket, bottom slides full extension with soft closing.

☐	L	P	H
300	260	445 495	520
400	360	445 495	520

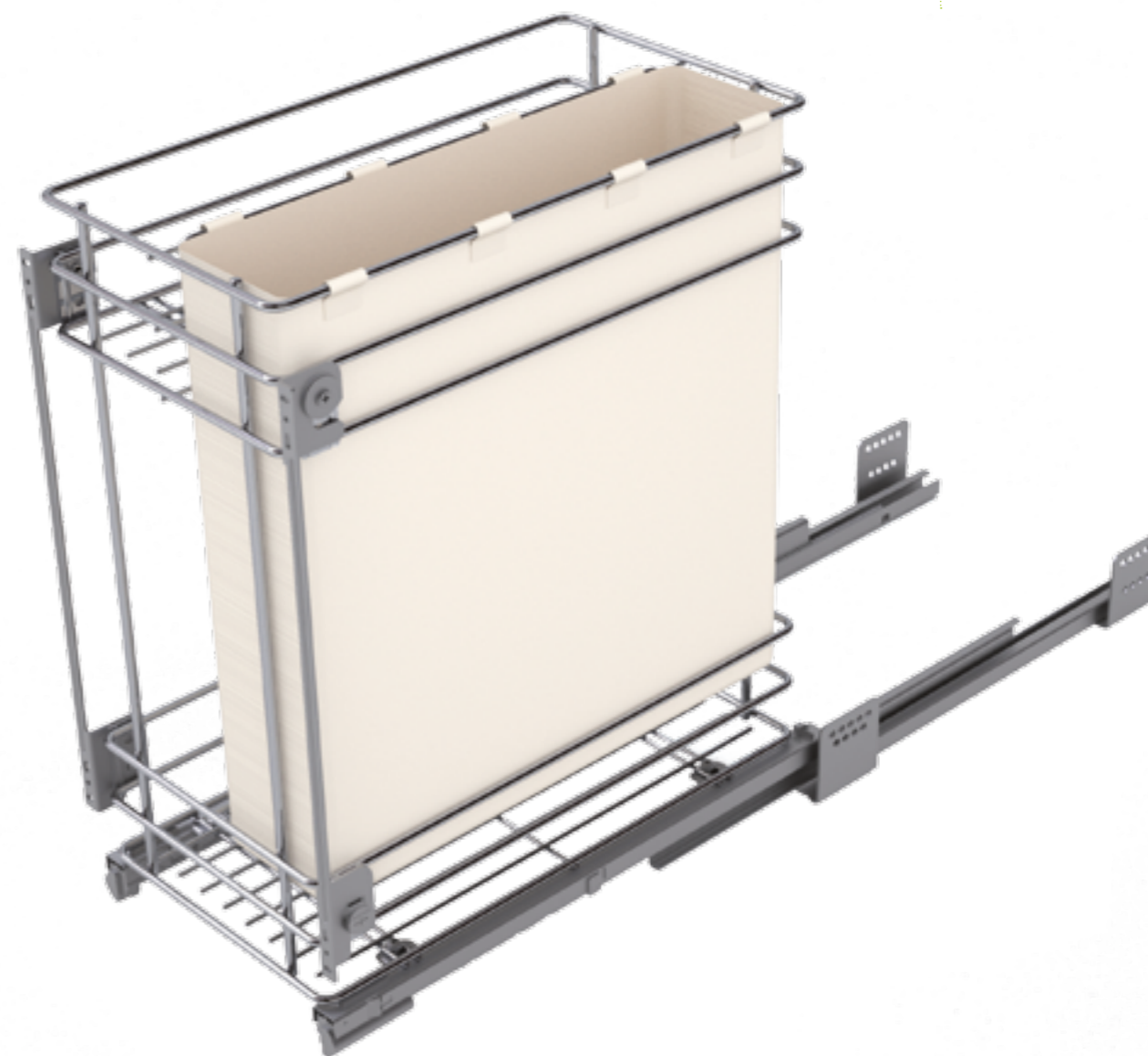




## Art 007g

Cesto portapane e bottiglie con guide ad estrazione totale e soft closing.  
Bread and bottle basket, full extension slides with soft closing.

□	L	P	H
300	260-268	445 495	520
400	360-368	445 495	520



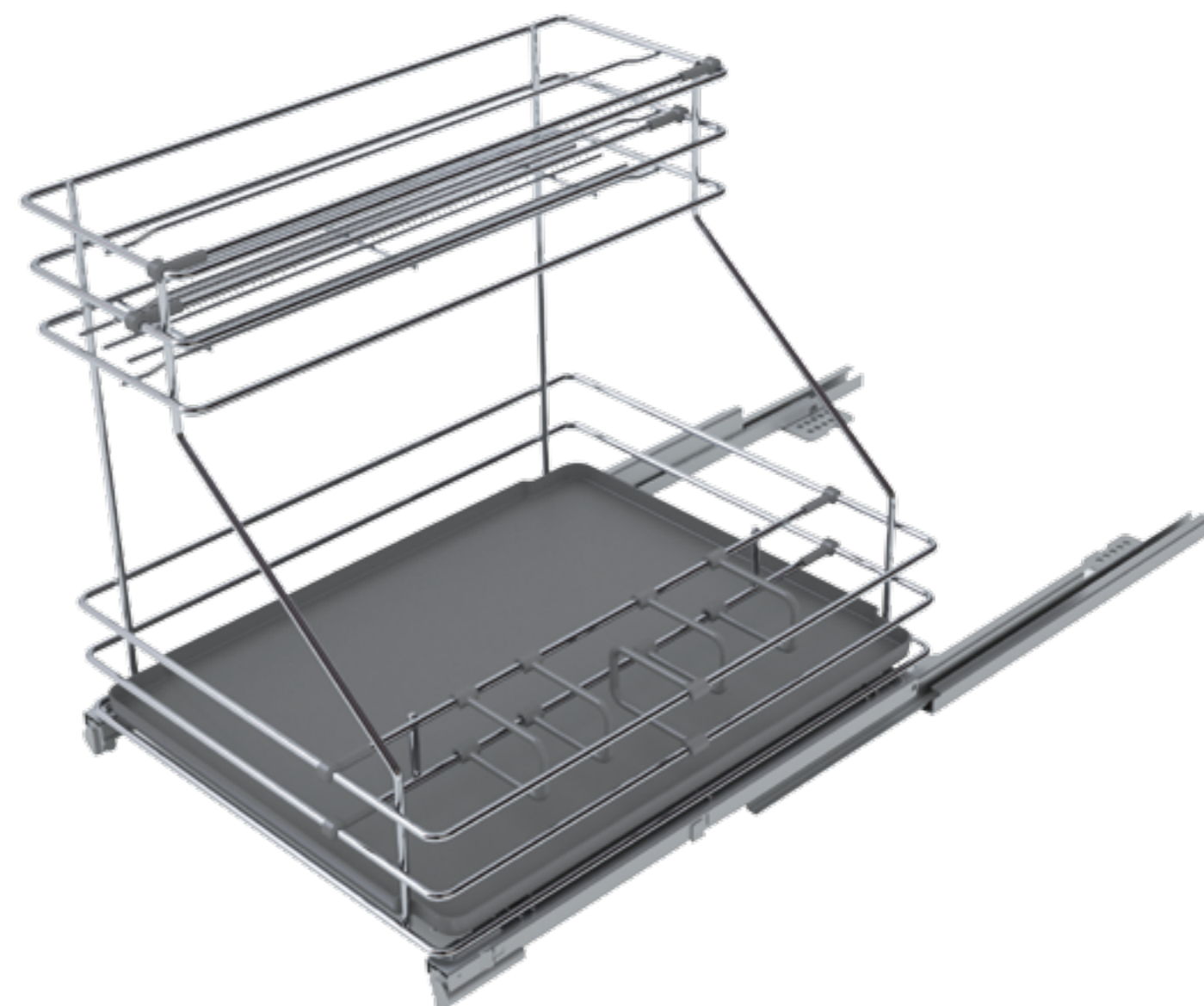


## Art 060g

Cestello porta detersivi reversibile, guide ad estrazione totale con soft fissaggio sul fondo, completo di vaschetta e divisori.

Reversible basket for detergents, full extension slides with soft, fixing on the bottom, complete with tray and separators.

▷◁	L	P	H
300	230	445 495	440
450	380	445 495	440



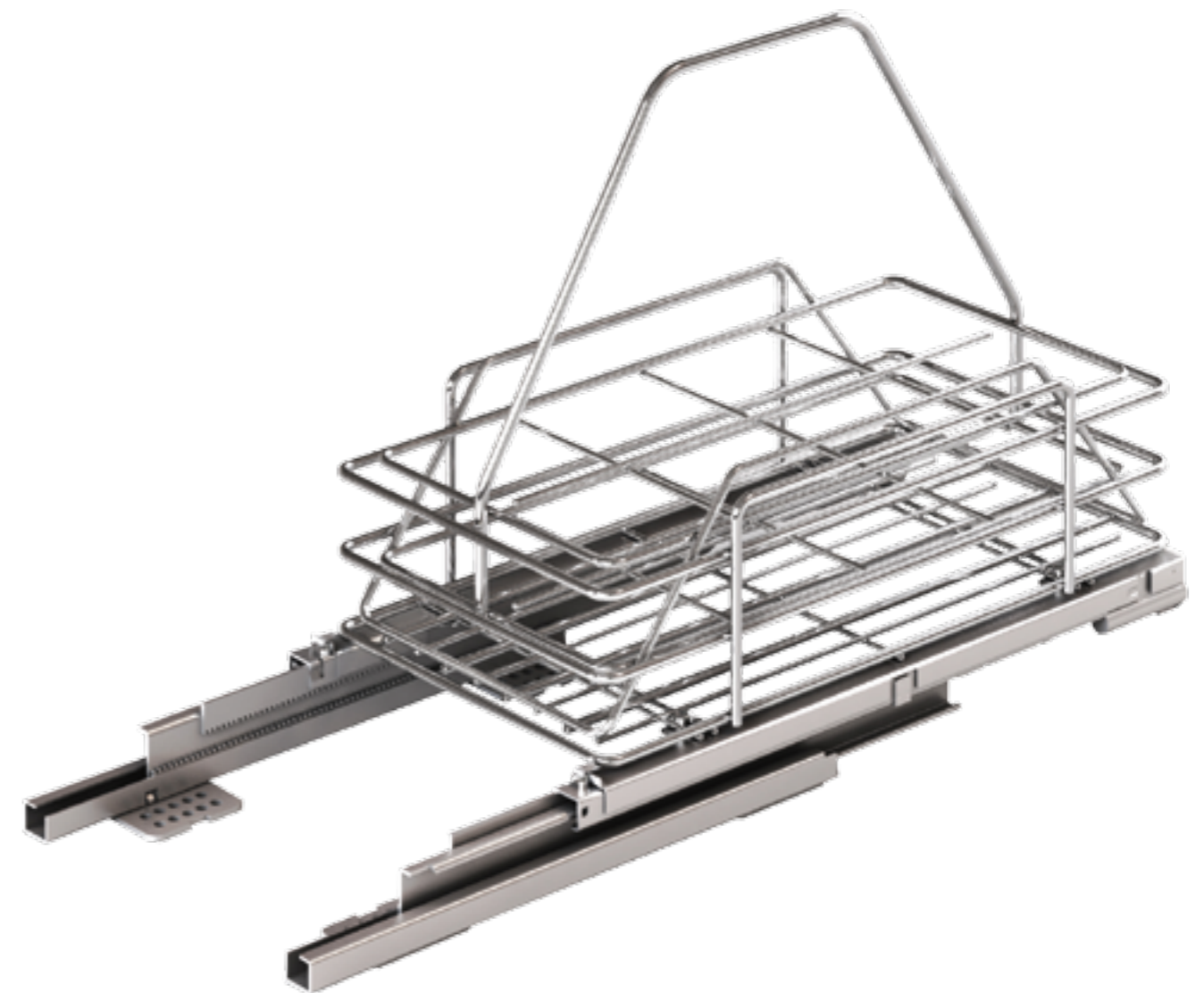


## Art 064g

Cestello portabottiglie asportabile, guide ad estrazione totale con soft fissaggio sul fondo.

Bottle basket removable, full extension slides with soft, fixing on the bottom.

↳	L	P	H
300	230	445	360



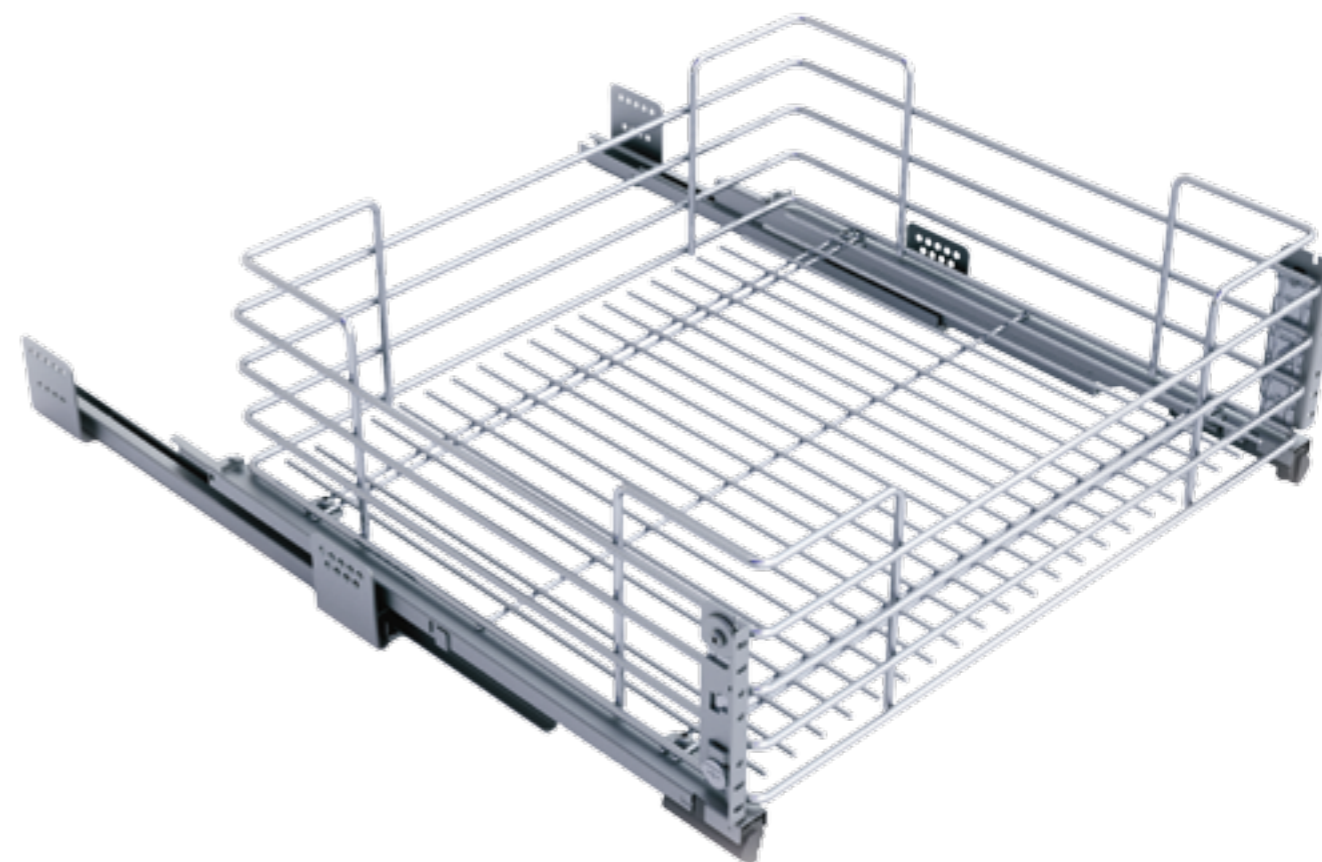


## Art 116g

Cestello cassetto con guide ad estrazione totale e soft closing.

Pan drawer full extension slides with soft closing.

▷◁	L	P	H <sub>1</sub>	H <sub>2</sub>
450	410-418	445 495	180	220
500	460-468	445 495	180	220
600	560-568	445 495	180	220
900	860-868	445 495	180	220



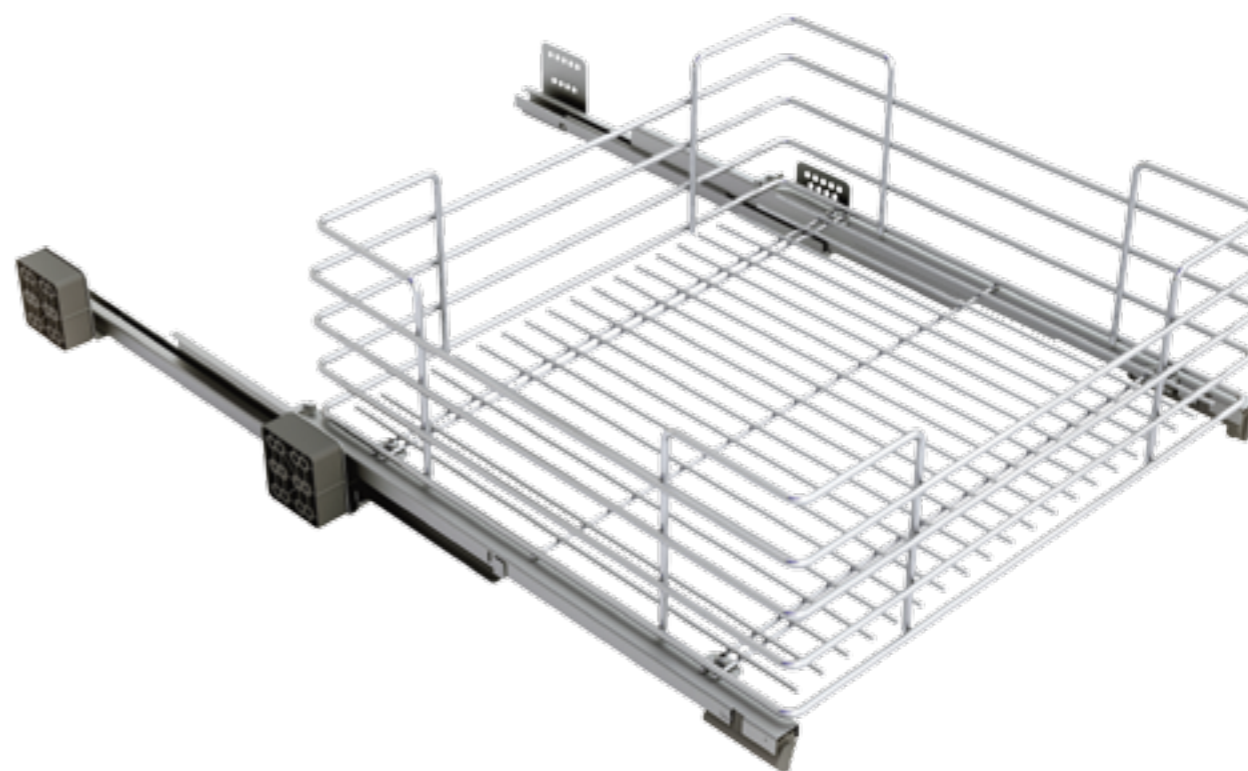


## Art 119g

Cestello cassetto con guide ad estrazione totale e soft closing.

Individual pull-out basket with soft closing.

▷◁	L	P	H <sub>1</sub>	H <sub>2</sub>
450	410-418	445 495	180	220
500	460-468	445 495	180	220
600	560-568	445 495	180	220
900	860-868	445 495	180	220

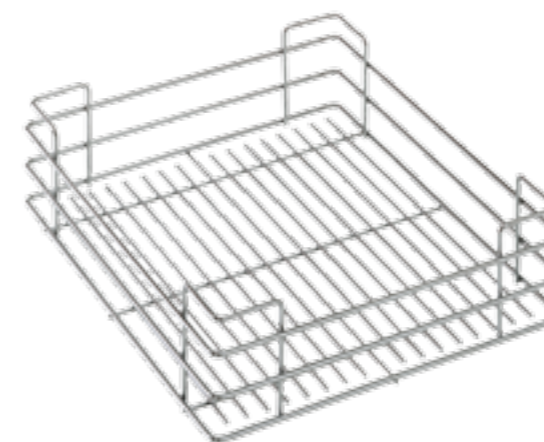




## Art 251

Cesto con fondo in filo per colonna estraibile Art 255, 256k e 257k.

Basket with wire bottom for pull-out column Art 255, 256k and 257k.



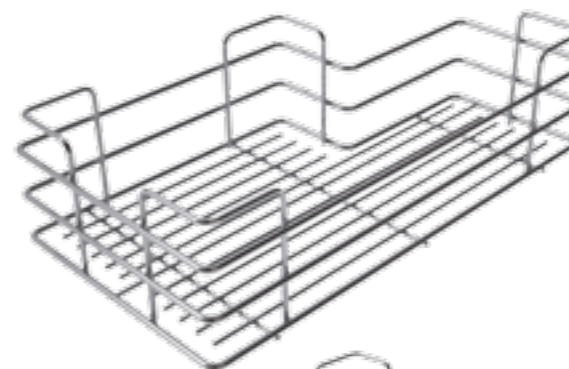
### Art 251 - Art 251s

Art	L	P	H
300	230	390 440	120
400	330	390 440	120
450	380	390 440	120
500	430	390 440	120
600	530	390 440	120

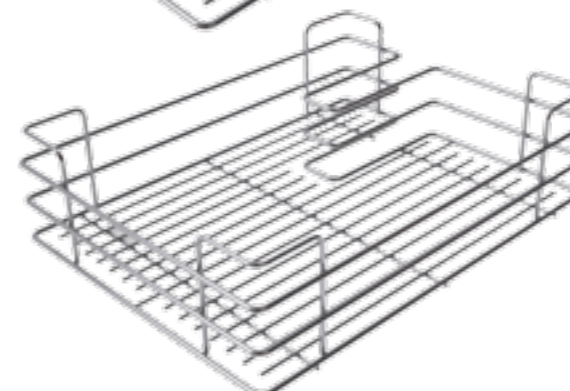
## Art 251s

Cesto con fondo in filo per colonna estraibile Art 255 e 256k.

Solid base basket for pull-out larder Art 255 and 256k.



Cestino per mobile da 30 cm.  
Basket for cabinet 30 cm.



Cestino per mobile da 40 45 50 60 cm.  
Basket for cabinet 40 45 50 60 cm.



## Art 255a

Meccanismo per colonna estraibile.

Mechanism for pull-out column.

## Art 255m

Meccanismo per colonna estraibile.

Mechanism for pull-out column.

## Art 255b

Meccanismo per colonna estraibile.

Mechanism for pull-out column.



### Art 255a

>□<	L	P	H
300		450	1880-2180
		500	
400		450	1880-2180
		450	
450		450	1880-2180
		450	
500		450	1880-2180
		450	
600		450	1880-2180
		450	

### Art 255m

>□<	L	P	H
300		450	1615-1915
		450	
400		450	1615-1915
		450	
450		450	1615-1915
		450	
500		450	1615-1915
		450	
600		450	1615-1915
		450	

### Art 255b

>□<	L	P	H
300		450	1215-1515
		450	
400		450	1215-1515
		450	
450		450	1215-1515
		450	
500		450	1215-1515
		450	
600		450	1215-1515
		450	





## Art 256k

Kit guide per Art 255, ad estrazione totale con molla a gas, portata 80Kg, completo di staffe fissaggio antina.

Kit slides for Art 255, full extension slides with gas spring, capacity 80Kg, complete with mounting brackets door.



Art 256k - Art 257k

↳	L	P
300	250	455 500
400	350	455 500
450	400	455 500
500	450	455 500
600	550	455 500

## Art 257k

Kit guide per Art 255, ad estrazione totale con soft, portata 80Kg, completo di staffe fissaggio antina.

Kit slides for Art 255, full extension slides with soft, capacity 80Kg, complete with mounting brackets door.





## Art 258

Meccanismo per colonna estraibile, con guida ad estrazione totale con soft, portata 80 Kg. Completati di 5 cesti e staffe antina.

Mechanism for pull-out tandem, full extension slides with soft, capacity 80 Kg. Complete of 5 baskets and door brackets.

□	L	P	H
150	100	455 500	1880-2180
200	150	455 500	1880-2180





## Art 295

Colonna attrezzata estraibile reversibile con soft di chiusura a 6 cesti in filo.

Pull-out tandem dispenser, tall reversible, with soft closing and 6 wire baskets.

□	L	P	H
450	410	470	1880
600	560	470	1880





## Art 350

Meccanismo estraibile per angolo base, con 4 cesti, fondo in filo, completo di soft.  
Versione sx o dx.

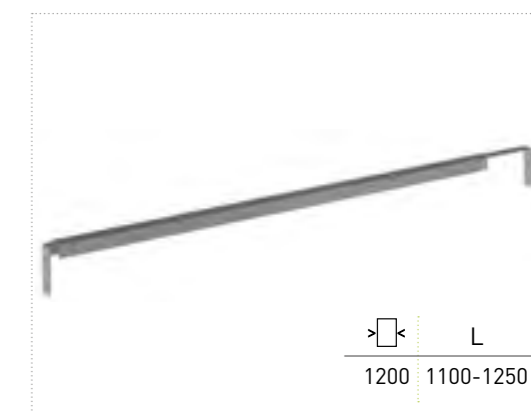
Pull-out mechanism for corner base unit, with 4 baskets, wire bottom, complete of soft.  
Left or right side version.

Icon	L	P	H
900	810-1010	470 505	600



### Art 351 (optional)

Barra posteriore 1200 mm.  
1200mm back bar.



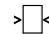
Icon	L
1200	1100-1250



## Art 450

Meccanismo estraibile per colonna angolo dispensa, con 8 cesti ,fondo in filo, completo di soft. Versione sinistra e destra.

Pull-out mechanism for corner larder unit, with soft opening-closing and 8 wire baskets. Left or right.

	L	P	H
900	860	450 500	1110/1460



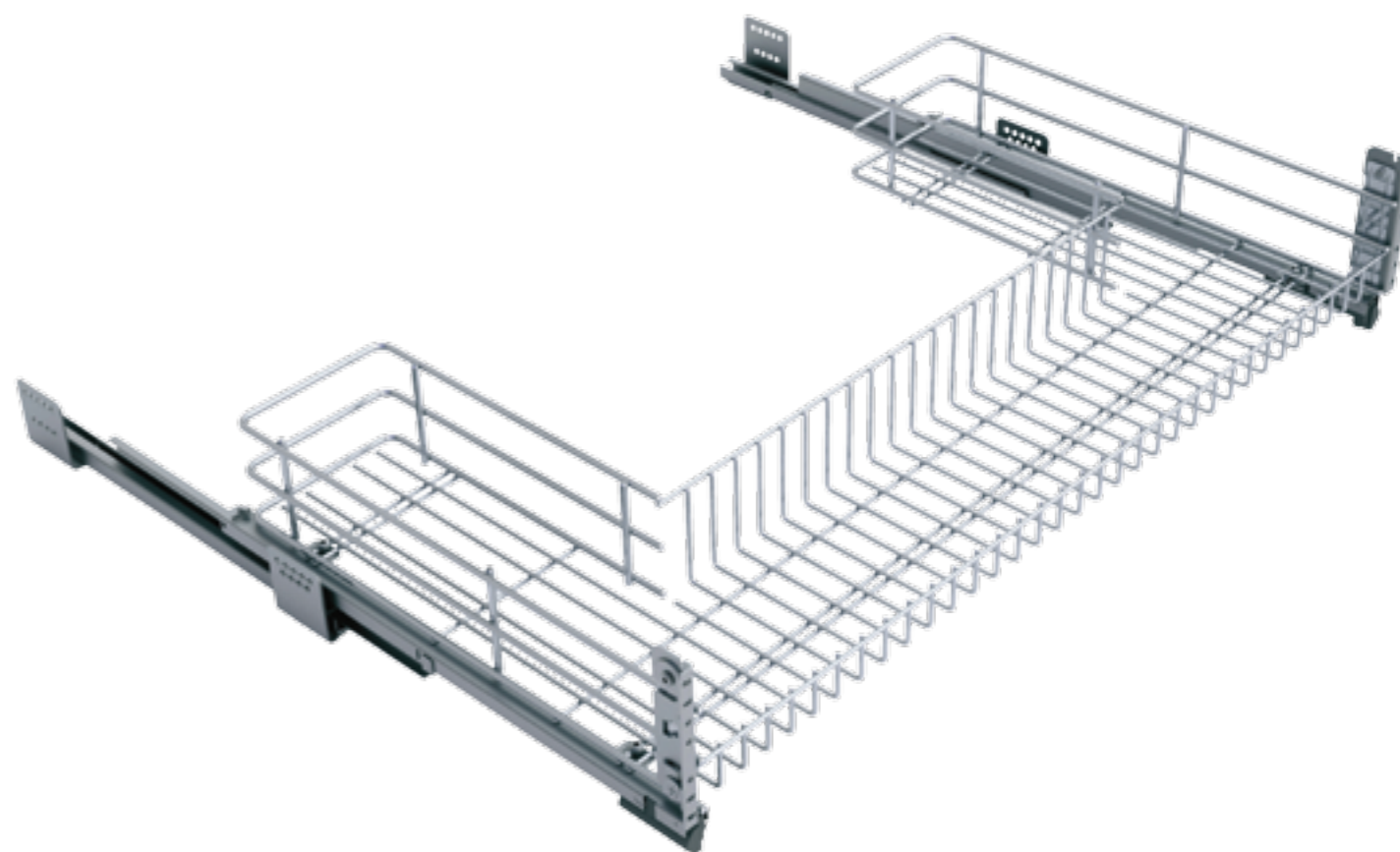


## Art 700g

Cassetto superiore sotto-lavello. Guide ad estrazione totale con soft closing.

Under-sink upper basket. Full extension slides with soft closing.

☐	L	P	H
900	860-868	445	180
1200	1160-1168	495	180





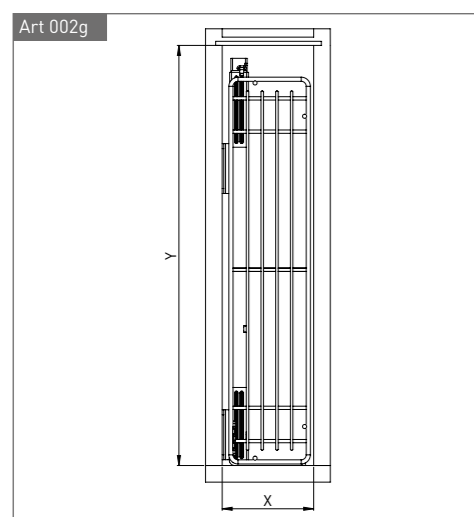
# Tecniche Technical information

X: larghezza minima interno mobile  
X: minimum internal cabinet width

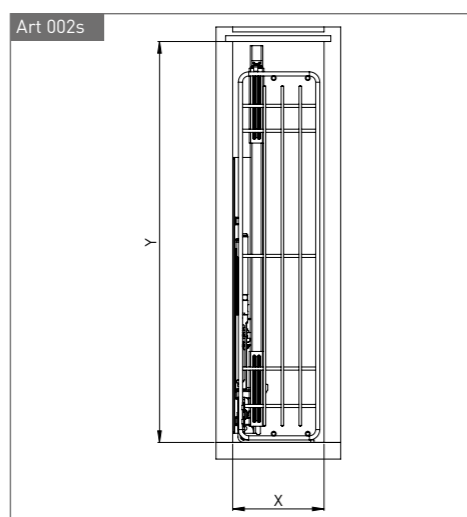
Y: profondità minima interno mobile  
Y: minimum internal cabinet depth

X2: larghezza minima antina  
X2: door width

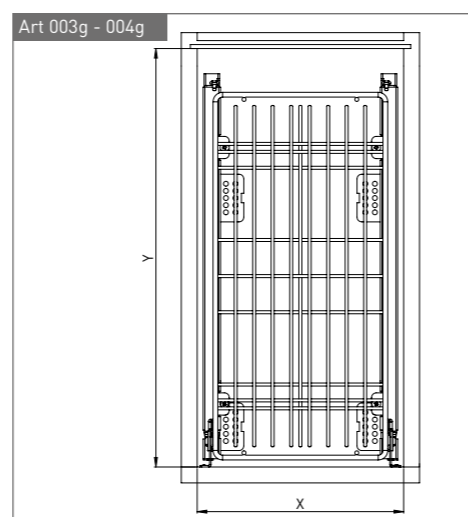
Z: altezza minima interno mobile  
Z: minimum internal cabinet height



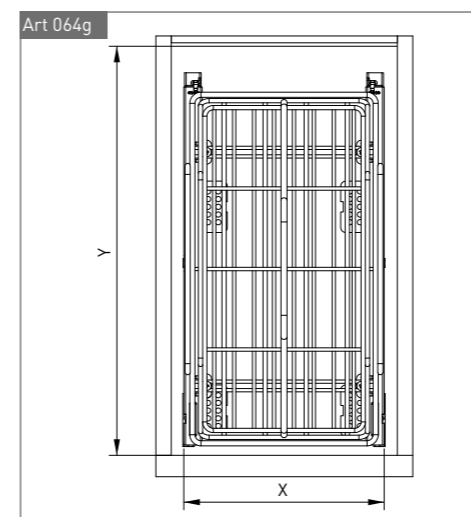
>◁	X	Y	Z
150	110	445 495	520



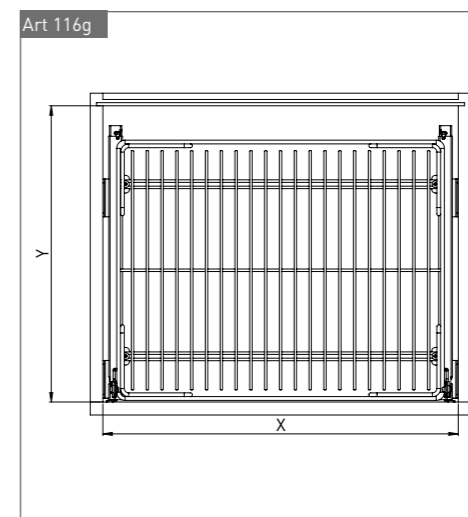
>◁	X	Y	Z
150	110	470	520



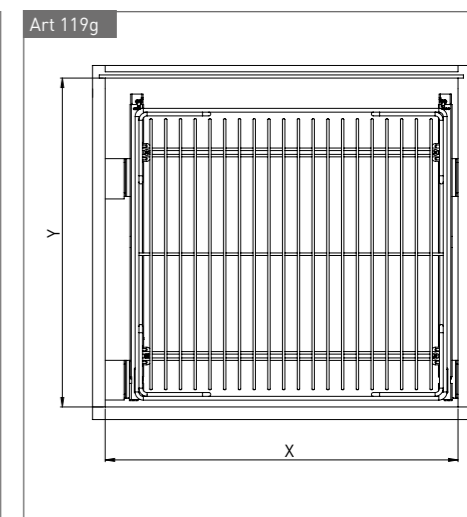
>◁	X	Y	Z
300	260	445 495	520
400	360	445 495	520
450	420	445 495	520
600	560	445 495	520



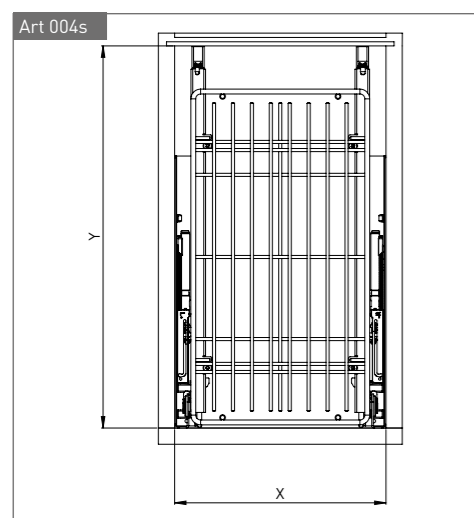
>◁	X	Y	Z
300	240	445	360



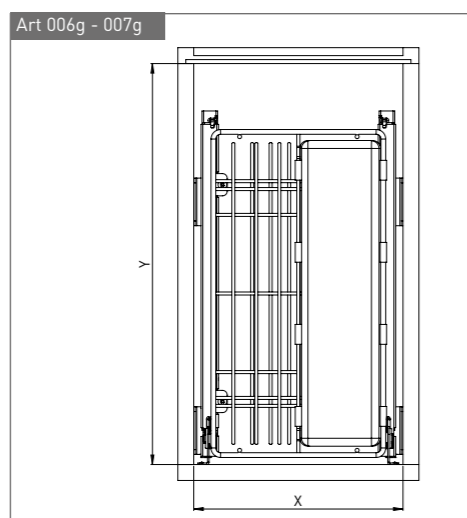
>◁	X	Y	Z <sub>1</sub>	Z <sub>2</sub>
450	410	445 495	180	220
500	460	445 495	180	220
600	560	445 495	180	220
900	860	445 495	180	220



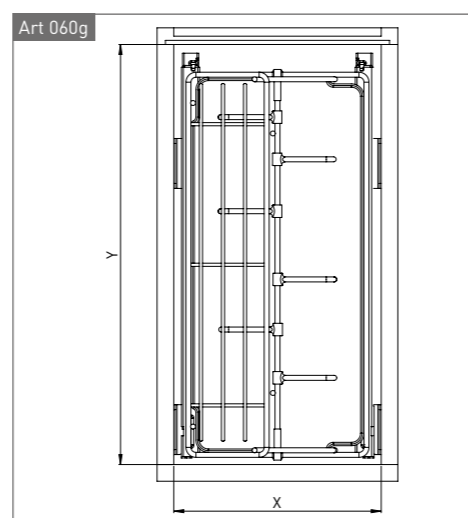
>◁	X	Y	Z <sub>1</sub>	Z <sub>2</sub>
450	410	445 495	180	220
500	460	445 495	180	220
600	560	445 495	180	220
900	860	445 495	180	220



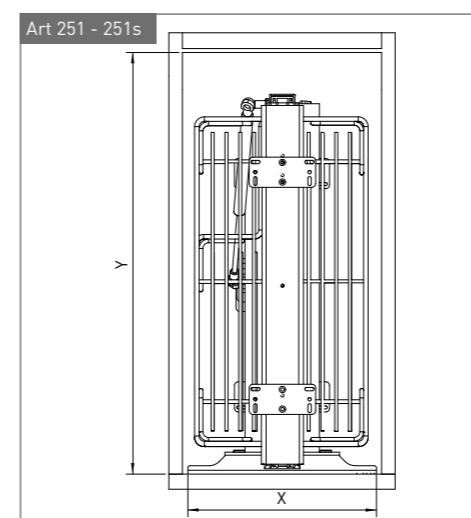
>◁	X	Y	Z
300	260	470	520
400	360	470	520
450	410	470	520



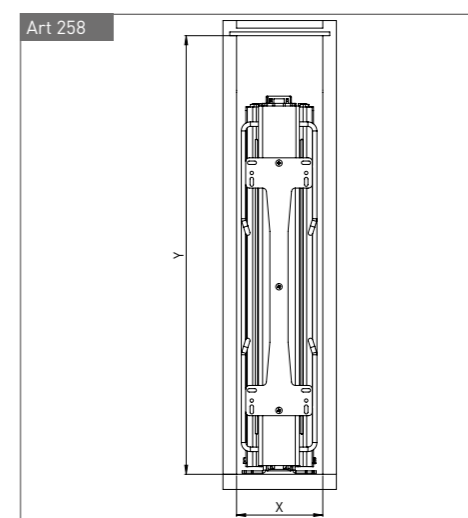
>◁	X	Y	Z
300	260	445 495	520
400	360	445 495	520



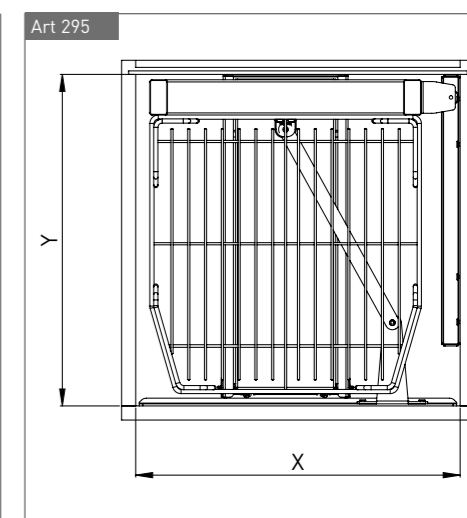
>◁	X	Y	Z
300	230	450 445	440
450	380	450 495	440



>◁	X	Y
300	260	465 505
400	360	465 505
450	410	465 505
500	560	465 505
600	560	465 505



>◁	X	Y	Z
150	110	465 505	1880-2180
200	150	465 505	1880-2180



>◁	X	Y	Z
450	410	470	1880
600	560	470	1880

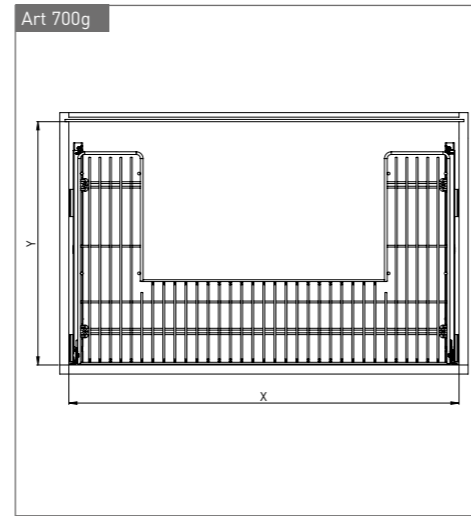
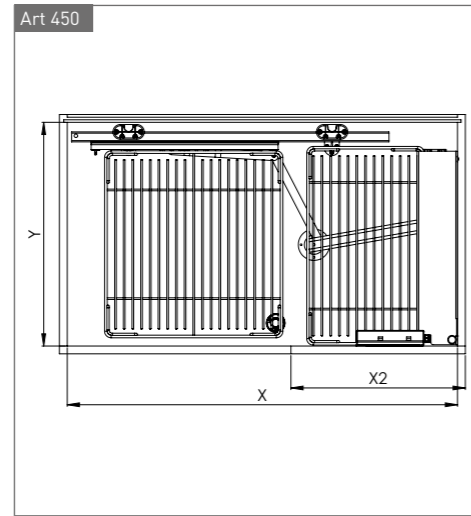
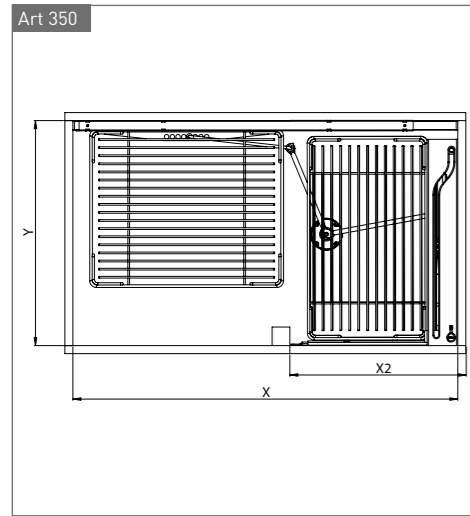


X: larghezza minima interno mobile  
X: minimum internal cabinet width

Y: profondità minima interno mobile  
Y: minimum internal cabinet depth

X2: larghezza minima antina  
X2: door width

Z: altezza minima interno mobile  
Z: minimum internal cabinet height



>◻◀	X	X2	Y	Z
900	810-1100	450-500	470 505	600

>◻◀	X	X2	Y	Z
900	86	435-450	455 505	1110/1460

>◻◀	X	Y	Z
900	860	495	180
1200	1160	495	180





**SIGE S.p.A.**

60020 Polverigi (AN) ITALY  
tel +39 071 90 90 000 r.a. fax +39 071 90 90 804  
www.sige-spa.it info@sige-spa.it